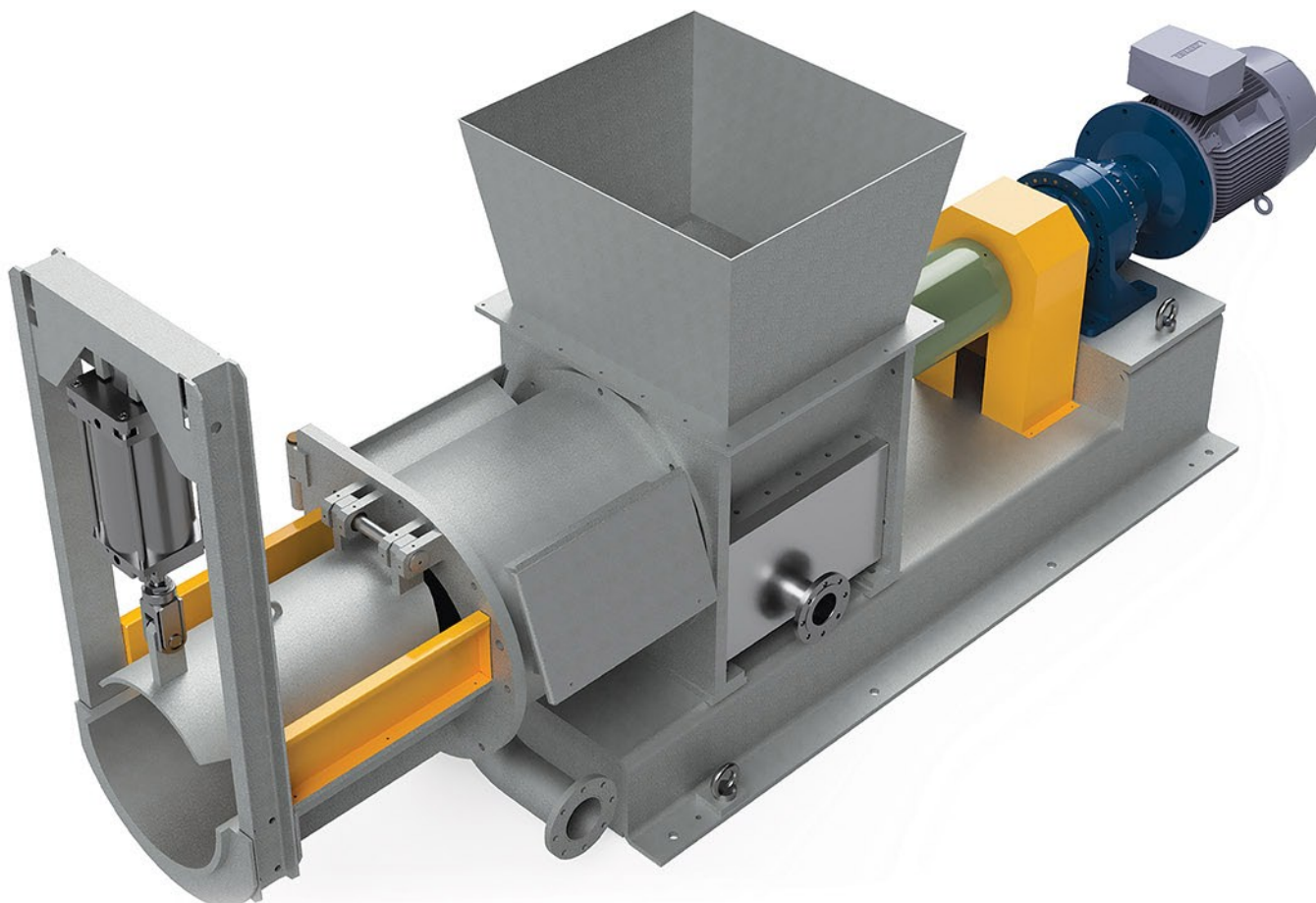


ECOREJECT-ER500

PRESSA A VITE PER SCARTI - SCREW PRESS FOR WASTE

INOX BF
MECCANICA INDUSTRIALE



Semplicità di costruzione e ridotta manutenzione ●

Easy construction and reduced maintenance

Basso contenuto energetico ●

Low energy consumption

Ottimo rendimento di compattazione ●

Good compacting efficiency

Alti valori di secco ●

High value of dry

WE ARE THE WASTE SPECIALISTS SINCE 1983

ECOREJECT-ER500

PRESSA A VITE PER SCARTI - SCREW PRESS FOR WASTE

Per la compattazione degli scarti dei pulpers la INOX BF aveva creato la macchina denominata ECO-COMPACT che ha avuto un grosso successo sul mercato nazionale ed internazionale, raggiungendo la vendita di 168 macchine funzionanti nei diversi paesi. Ma abbiamo voluto fare di più e meglio ed è così NATA una nuova macchina; la **ECOREJECT ER-500**.

Con l'ECOCOMPACT a pistoni idraulici sono stati raggiunti secchi fino al 60%; ora con la nuova **ECOREJECT ER-500** abbiamo raggiunto secchi fino all'85%, grazie al tipo di addensamento meccanico a vite ed all'ottimizzazione del sistema di contropressione.

La **ECOREJECT ER-500** è stata estrapolata dalla serie degli apparecchi operanti con lo stesso sistema nati per la compattazione degli scarti di piccole e piccolissime dimensioni, che hanno avuto un enorme successo sui mercati grazie:

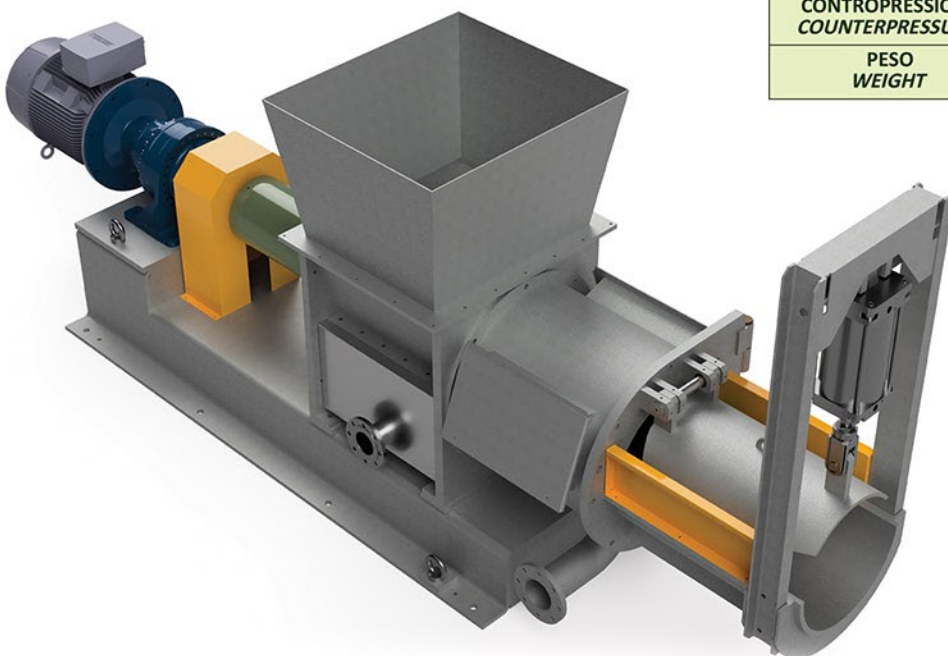
- Alla semplicità di costruzione e ridotta manutenzione;
- Al basso consumo energetico;
- Agli ottimi rendimenti di compattazione con il raggiungimento di alti valori di secco.

*For compacting pulper waste, INOX BF created a machine called ECOCOMPACT that had great success on the national and international markets with the sale of 168 working machines in various countries. But we wanted more and a new machine **ECOREJECT ER-500** was BORN.*

*With ECOCOMPACT and its hydraulic pistons, we have achieved dry matter of up to 60%; today with the new **ECOREJECT ER-500** we have reached dry matter of up to 85% thanks to a mechanical compacting screw process and an optimization of the counter pressure system.*

***ECOREJECT ER-500** derives from a series of machines which operate on the same system for the compacting of small and very small waste and that are highly successful on the market due to:*

- Simple construction method and reduced maintenance;
- Low energy consumption;
- Excellent compacting yield with high dry matter values;



ECOREJECT ER 500	
MOTORE MOTOR	37 KW
CONTROPRESSIONE COUNTERPRESSURE	CILINDRO PNEUMATICO PNEUMATIC CYLINDER
PESO WEIGHT	5500 Kg

INOX BF
MECCANICA INDUSTRIALE

